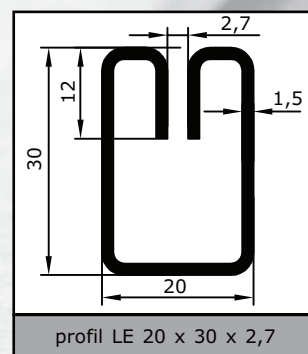
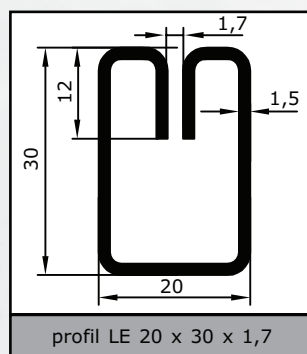
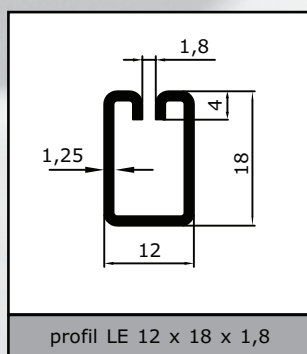
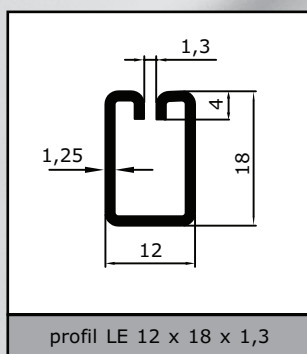
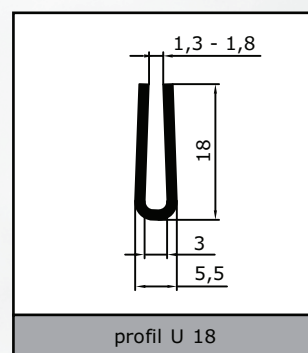
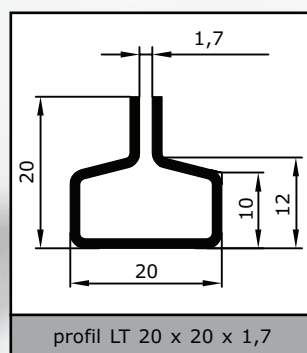
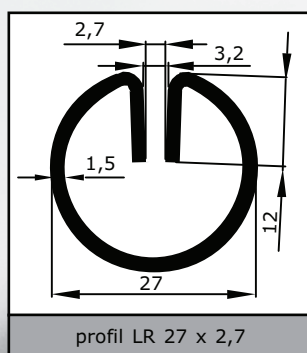
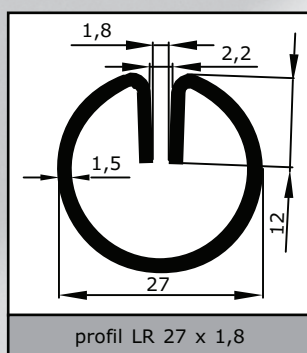
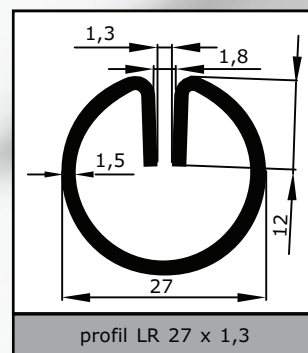
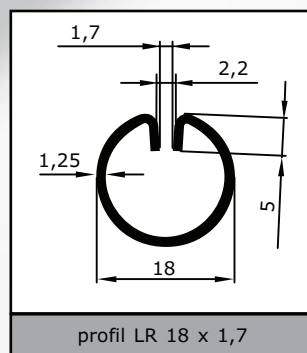
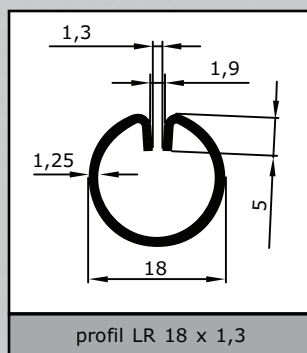
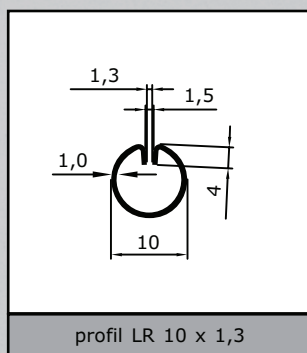


# PROFILE WYKOŃCZENIOWE DO BLACH



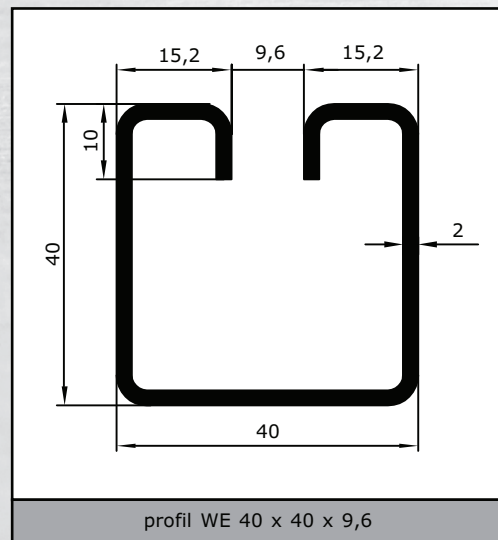
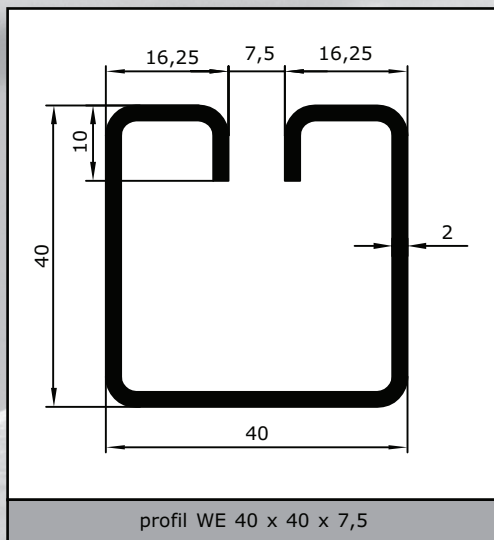
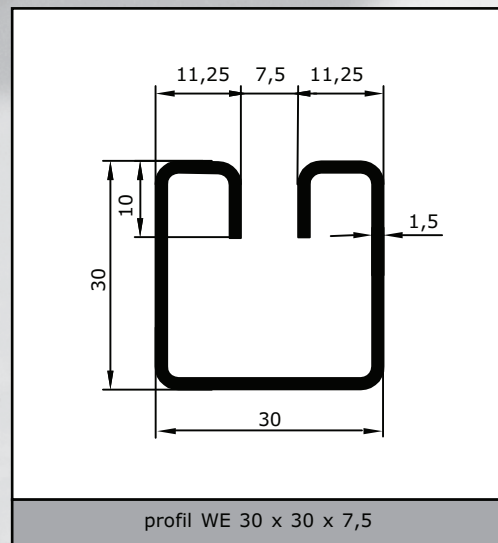
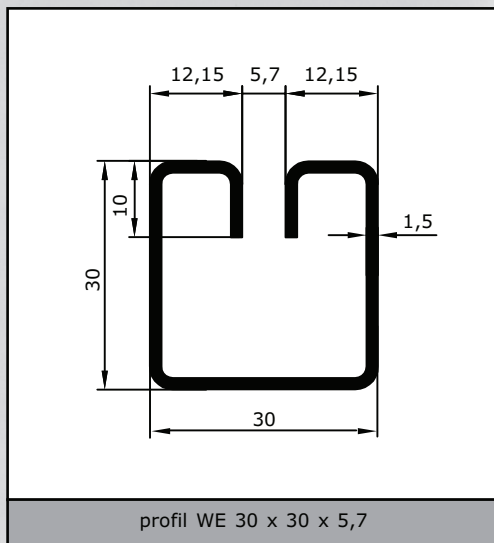
## Materiały:

- stal zwykła (DC01 - zimnowalcowana lub S235JR - gorącowalcowana)
- stal ocynkowana DX51D
- stal nierdzewna 1.4301 (powierzchnia 2B lub szlifowana ziarnem 320)
- aluminium Al 99,5% hh (EN AW-1050A H24)

**Standardowa długość profilu to 3000 mm.**

Na zamówienie dostarczamy również profile w krótszych odcinkach.

# PROFILE WYKOŃCZENIOWE DO SIATEK PLECIONYCH



# PROFILE WYKOŃCZENIOWE DO SIATEK ZGRZEWANYCH

